

Fiche technique | Référence: 221-613

Borne de raccordement avec levier; Pour tous types de conducteurs; max. 6 mm²; 3 conducteurs; Couleur du boîtier transparent; Température ambiante max. 85 °C (T85); 6,00 mm²; transparent

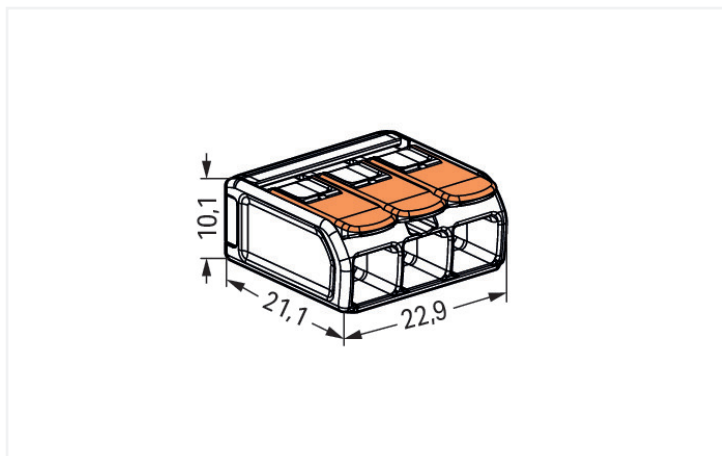


<https://www.wago.com/221-613>



Couleur: transparent





Dimensions en mm

Borne à leviers série 221 avec CAGE CLAMP®

La borne à leviers au numéro d'article 221-613, permet une connexion rapide et sécurisée. Pour la connexion du conducteur, cette borne à leviers nécessite des longueurs de dénudage entre 12 et 14 mm. Ce produit utilise la technologie CAGE CLAMP®. La connexion universelle CAGE CLAMP® éprouvée et sans entretien permet de connecter tous types de conducteurs avec une cage à ressort, sans traitement préalable des conducteurs. Il n'est donc plus indispensable de sertir des embouts d'extrémité. Les dimensions sont 22,9 x 10,1 x 21,1 mm en largeur x hauteur x profondeur. Cette borne à leviers est adaptée aux sections de conducteur de 0.5 mm² à 6 mm² en fonction du type de câble.

WAGO's 221 Series Splicing Connector with levers impresses with its innovative design for different conductor cross-sections. That's why WAGO's lever-equipped splicing connector holds a unique trademark within electrical interconnection technology. The flat levers, which fit seamlessly into the 221's base, act like a cast when closed and can be positioned neatly in any housing without disturbing edges. Due to the wide design of each lever, they can all be operated perfectly without tools for convenient conductor terminations. The transparent housing displays robust technology and enables immediate visual inspection for the correct contact of solid, stranded and fine-stranded conductors. Resembling piano keys, the levers' design perfectly combines the functional and aesthetic connection technology "Made by WAGO."

Remarques

Safety management note

Attention : respecter les consignes de manipulation et de sécurité !

- **A utiliser uniquement par un électricien spécialisé !**
- Ne pas travailler sous tension/charge !
- Utiliser uniquement pour l'usage prévu !
- Respecter les prescriptions/normes/directives nationale s!
- Respecter les caractéristiques techniques des produits !
- Respecter le nombre de potentiels admissibles !
- Ne pas utiliser de composants endommagés/encrassés !
- Respecter les types de conducteurs, les sections et les longueurs de dénudage !
- Introduire le conducteur jusqu'à la butée !
- Utiliser des accessoires d'origine !

Ne transmettre qu'avec des instructions de manipulation !

Remarque de sécurité 1

dans des réseaux mis à la terre

Données électriques

| Données de référence selon EN 60664 | | | Données d'approbation selon UL 486C | | | | |
|-------------------------------------|-----|-----|-------------------------------------|----------------------|---|-------|---|
| Overvoltage category | III | III | II | Use group | B | C | D |
| Pollution degree | 3 | 2 | 2 | Tension de référence | - | 600 V | - |
| Tension de référence | - | - | 450 V | Courant de référence | - | 30 A | - |
| Tension assignée de tenue aux chocs | - | - | 4 kV | | | | |
| Courant de référence | - | - | 41 A | | | | |

Données de raccordement

| | | | |
|-----------------------------|---|--|---|
| Points de serrage | 3 | Connexion 1 | |
| Nombre total des potentiels | 1 | | |
| | | Technique de connexion | CAGE CLAMP® |
| | | Type d'actionnement | Levier |
| | | Matière plastique conducteur raccordable | Cuivre |
| | | Section nominale | 6 mm ² / 10 AWG |
| | | Conducteur rigide | 0,5 ... 6 mm ² / 20 ... 10 AWG |
| | | conducteurs semi-rigides | 0,5 ... 6 mm ² / 20 ... 10 AWG |
| | | Conducteur souple | 0,5 ... 6 mm ² / 20 ... 10 AWG |
| | | Longueur de dénudage | 12 ... 14 mm / 0.47 ... 0.55 inch |
| | | Sens du câblage | Câblage latéral |

Données géométriques

| | |
|------------|----------------------|
| Largeur | 22,9 mm / 0.902 inch |
| Hauteur | 10,1 mm / 0.398 inch |
| Profondeur | 21,1 mm / 0.831 inch |

Données du matériau

| | |
|--------------------------------------|--|
| Remarque Données du matériau | Vous trouverez ici des informations sur les spécifications de matériel |
| Couleur | transparent |
| Couleur de couvercle | transparent |
| Groupe du matériau isolant | IIIa |
| Matière isolante Boîtier principal | Polycarbonate (PC) |
| Classe d'inflammabilité selon UL94 | V2 |
| Charge calorifique | 0,094 MJ |
| Couleur de l'élément de manipulation | orange |
| Poids | 4 g |

Conditions d'environnement

| | |
|---------------------------------------|--------|
| Température ambiante (fonctionnement) | +85 °C |
| Température d'utilisation continue | 105 °C |
| Repérage T selon EN 60998 | T85 |

Données commerciales

| | |
|--------------------------|-----------------|
| eCl@ss 10.0 | 27-14-11-04 |
| eCl@ss 9.0 | 27-14-11-04 |
| ETIM 9.0 | EC000446 |
| ETIM 8.0 | EC000446 |
| Unité d'emb. (SUE) | 300 (30) pce(s) |
| Type d'emballage | Carton |
| Pays d'origine | CH |
| GTIN | 4055143715416 |
| Numéro du tarif douanier | 85369010000 |

Conformité environnementale du produit

| | |
|-------------------------|-------------------------|
| État de conformité RoHS | Compliant, No Exemption |
|-------------------------|-------------------------|

Approbations / certificats

Homologations générales



| Homologation | Norme | Nom du certificat |
|---|-----------|-------------------|
| CB DEKRA Certification B.V. | IEC 60998 | NL-81003 |
| cULus_Listed_667F Underwriters Laboratories Inc. | UL 486C | E69654 |
| ENEC 05 DEKRA Certification B.V. | EN 60998 | 71-123784 |
| UL_Listed_64KA UL International Germany GmbH | UL 467 | E201573 |

Déclarations de conformité et de fabricant

| Homologation | Norme | Nom du certificat |
|--|-------|-------------------|
| EU-Declaration of Conformity WAGO GmbH & Co. KG | - | - |
| UK-Declaration of Conformity WAGO GmbH & Co. KG | - | - |

Homologations pour le secteur marine



| Homologation | Norme | Nom du certificat |
|--|----------|-------------------|
| ABS American Bureau of Shipping | EN 60998 | 18-HG1755093-PDA |
| DNV GL Det Norske Veritas, Germanischer Lloyd | EN 60998 | TAE000015T |
| LR Lloyds Register | EN 60998 | LR22207029TA |

Téléchargements

Conformité environnementale du produit

Recherche de conformité

Environmental Product
Compliance 221-613



Documentation

Texte complémentaire

| | | | |
|---------|------------|----------------|--|
| 221-613 | 19.02.2019 | xml 3.48 KB | |
|---------|------------|----------------|--|

| | | | |
|---------|------------|------------------|--|
| 221-613 | 23.01.2019 | docx 15.05 KB | |
|---------|------------|------------------|--|

| | | | |
|----------------------------|--|--|--|
| ausschreiben.de 221-613 | | | |
|----------------------------|--|--|--|

Données CAD/CAE

Données CAD

2D/3D Models 221-613



Données CAE

EPLAN Data Portal
221-613



ZUKEN Portal 221-613



1 Produits correspondants

1.1 Accessoires en option

1.1.2 Adaptateur de montage

1.1.2.1 Matériel de montage



Réf.: [221-510/000-006](#)

Adaptateur de fixation; Série 221 - 6 mm²; pour montage sur rail 35/montage par vis; bleu



Réf.: [221-510/000-053](#)

Adaptateur de fixation; Série 221 - 6 mm²; pour montage sur rail 35/montage par vis; gris foncé-jaune



Réf.: [221-510](#)

Adaptateur de fixation; Série 221 - 6 mm²; pour montage sur rail 35/montage par vis; orange

1.1.3 Contact de pontage

1.1.3.1 Contact de pontage



Réf.: [221-941/000-006](#)

Contact de pontage; pour introduction du conducteur; 2 raccords; isolé; bleu



Réf.: [221-942/000-006](#)

Contact de pontage; pour introduction du conducteur; 2 raccords; isolé; bleu



Réf.: [221-941](#)

Contact de pontage; pour introduction du conducteur; 2 raccords; isolé; gris foncé

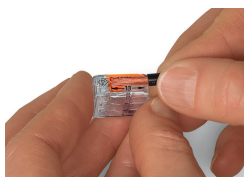


Réf.: [221-942](#)

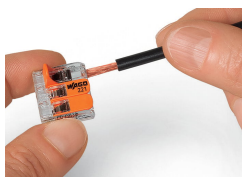
Contact de pontage; pour introduction du conducteur; 2 raccords; isolé; gris foncé

Indications de manipulation

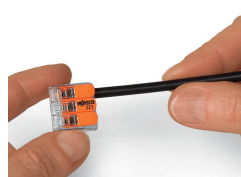
Raccorder le conducteur



Dénuder le conducteur à 12 ... 14 mm.

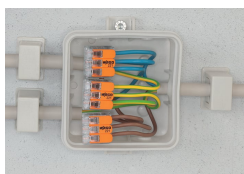


Raccordement du conducteur : ouvrir le point de connexion à l'aide du levier de manipulation et introduire le conducteur.

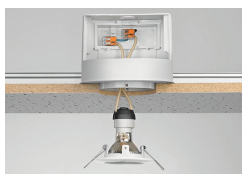


Remettre le levier dans sa position de repos.

Application



Câblage des conducteurs souples dans des boîtes d'installation.



Montage individuel de systèmes d'éclairage basse tension



Distribution d'éclairage dans les plafonniers



Connexion des luminaires suspendus dans les faux plafonds



Bornes à leviers pour tous types de conducteurs 6 mm², série 221