

Fiche technique du produit

Spécifications



Altivar ATV12 - variateur de vit. - 3kW 4,15CV - 200..240 V - 3ph - radiateur

ATV12HU30M3

Statut commercial: Commercialisé

Principales

Gamme de produit	Altivar 12
Type de produit ou équipement	Variateur de vitesse
Application spécifique du produit	Machine simple
Mode d'installation	Montage de l'armoire
Protocole de communication	Modbus
Fréquence d'alimentation	50/60 Hz +/- 5 %
[Us] tension d'alimentation	200...240 V - 15...10 %
Courant de sortie nominal	12,2 A
Puissance moteur kW	3 kW
Puissance moteur hp	4 hp
Filtre CEM	Sans filtre CEM
Degré de protection IP	IP20
Puissance moteur hp	4 hp

Complémentaires

Nombre d'entrées TOR	4
Nombre de sorties TOR	2
Nombre d'entrées analogiques	1
Nombre de sorties analogiques	1
Nombre de sorties relais	1
Interface physique	2-fils RS 485
Type de connecteur	1 RJ45
Courant de sortie permanent	12,2 A à 4 kHz
Méthode d'accès	Serveur Modbus série
Fréquence de sortie du variateur de vitesse	0,5...400 Hz
Gamme de vitesse	1...20
Durée d'échantillonnage	20 ms, tolérance +/- 1 ms pour entrée logique 10 ms pour entrée analogique
Erreur de linéarité	+/- 0,3 % de la valeur maximale pour entrée analogique
Résolution en fréquence	Entrée analogique : convertisseur A/N, 10 bits Unité d'affichage : 0,1 Hz
Constante de temps	20 ms +/- 1 ms pour le changement de référence

Vitesse de transmission	9,6 kbit/s 19,2 kbit/s 38,4 kbit/s
Trame de transmission	RTU
Nombre d'adresses	1...247
Format des données	8 bits, configurable pair, impair ou sans parité
Service communication	Lire les registres de maintien (03) 29 mots Écriture de registre simple (06) 29 mots Écrire les registres multiples (16) 27 mots Lire/écrire les registres multiples (23) 4/4 mots Identification du périphérique de lecture (43)
Type de polarisation	Aucune impédance
Fonctionnement 4 quadrants possible	Faux
Profil de commande pour moteur asynchrone	Contrôle vectoriel du flux de courant sans capteur Rapport quadratique tension/fréquence Rapport tension/fréquence (V/f)
Fréquence de sortie maximale	4 kHz
Surcouple transitoire	150...170 % du couple nom. moteur en fonction du calibre du variateur et du type de moteur
Rampes d'accélération et décélération	Linéaire de 0 à 999,9 s S U
Compensation de glissement du moteur	Réglable Prédéfini à l'usine
Fréquence de commutation	2...16 kHz réglable 4...16 kHz avec facteur de réduction
Fréquence de découpage nominale	4 kHz
Freinage d'arrêt	Injection bus DC
Résistance de freinage intégré	Faux
Courant de ligne	19,0 A à 100 V (surcharge importante) 15,9 A à 120 V (surcharge importante)
Courant maximum actuel en entrée par phase	15,9 A
Tension de sortie max	240 V
Puissance apparente	6,6 kVA à 240 V (surcharge importante)
Courant transitoire maximum	18,3 A pendant 60 s (surcharge importante) 20,1 A pendant 2 s (surcharge importante)
Fréquence du réseau	50...60 Hz
Tolérance de fréquence relative du réseau symétrique	5 %
Courant de court-circuit présumé de ligne	5 kA
Courant de charge de base en cas de surcharge élevée	12,2 A
Puissance dissipée en W	Refroidissement forcé: 94,0 W
Avec fonction de sécurité Safely Limited Speed (SLS)	Faux
Avec fonction de sécurité Safe brake management (SBC/SBT)	Faux
Avec fonction de sécurité Safe Operating Stop (SOS)	Faux
Avec fonction de sécurité Safe Position (SP)	Faux
Avec fonction de sécurité Safe programmable logic	Faux

Avec fonction de sécurité Safe Speed Monitor (SSM)	Faux
Avec fonction de sécurité Safe Stop 1 (SS1)	Faux
Avec fonction de sécurité Safe Stop 2 (SS2)	Faux
Avec fonction de sécurité Safe torque off (STO)	Faux
Avec fonction de sécurité Safely Limited Position (SLP)	Faux
Avec fonction de sécurité Safe Direction (SDI)	Faux
Type de protection	Surtension d'alimentation électrique Sous-tension d'alimentation électrique Surintensité entre phases de sortie et terre Protection surchauffe Court-circuit entre les phases du moteur Contre la perte de phase d'entrée en triphasé Protection thermique du moteur via le variateur par calcul continu de I _{th}
Couple de serrage	1,2 N.m
Isolement	Électrique entre alimentation et contrôle
Quantité du lot	Lot de 1
largeur	140 mm
Hauteur	184 mm
Profondeur	141,2 mm
Poids du produit	2 kg

Environnement

Altitude de fonctionnement	= 1000 m sans déclassement 1000...3000 m avec réduction de courant de 1 % tous les 100 m
Position de montage	Vertical +/- 10 degrés
Certifications du produit	NOM CSA C-Tick UL GOST RCM KC
Marquage	CE
Normes	UL 508C UL 618000-5-1 CEI 61800-5-1 CEI 61800-3
Variante de construction	Avec dissipateur thermique
Compatibilité électromagnétique	Test d'immunité aux transitoires électriques rapides/en salves niveau 4 conforming to IEC 61000-4-4 Test d'immunité aux transitoires électriques rapides niveau 3 conforming to IEC 61000-4-2 Immunité aux perturbations transmises par conduction niveau 3 conforming to IEC 61000-4-6 Test d'immunité aux champs électromagnétiques radio-fréquences rayonnés niveau 3 conforming to IEC 61000-4-3 Test d'immunité aux surtensions niveau 3 conforming to IEC 61000-4-5 Test d'immunité aux baisses et aux interruptions de tension conforming to IEC 61000-4-11
Classe environnementale (en fonctionnement)	Classe 3C3 selon CEI 60721-3-3 Classe 3S2 selon CEI 60721-3-3
Accélération maximale sous choc (en fonctionnement)	150 m/s ² à 11 ms
Accélération maximale sous contrainte vibratoire (en fonctionnement)	10 m/s ² à 13...200 Hz

Déviati maximale sous charge vibratoire (en fonctionnement)	1,5 mm à 2...13 Hz
Débit d'air	16,4 m3/h
Catégorie de surtension	Classe III
Boucle de régulation	Régulateur PID réglable
Emission électromagnétique	Émissions rayonnées environnement 1 catégorie C2 se conformer à CEI 61800-3 2 à 16 kHz câble moteur blindé Émissions conduites se conformer à CEI 61800-3
Tenue aux vibrations	1 gn (f = 13...200 Hz) se conformer à CEI 60068-2-6 1,5 mm crête-à-crête (f = 3...13 Hz) - moteur non monté sur rail DIN symétrique - se conformer à CEI 60068-2-6
Tenue aux chocs mécaniques	15 gn pour 11 ms se conformer à CEI 60068-2-27
Humidité relative	5...95 % sans condensation se conformer à CEI 60068-2-3 5...95 % sans eau qui coule se conformer à CEI 60068-2-3
Pression acoustique	50 dB
Degré de pollution	2
Température de l'air ambiant pendant le transport	-25...70 °C
Température de l'air ambiant pour le fonctionnement	-10...50 °C sans déclassement 50...60 °C avec réduction de courant de 2,2 % par degré
Température ambiante de stockage	-25...70 °C

Emballage

Type d'emballage 1	PCE
Nb produits dans l'emballage 1	1
Hauteur de l'emballage 1	22,000 cm
Largeur de l'emballage 1	21,500 cm
Longueur de l'emballage 1	22,000 cm
Poids de l'emballage 1	2,436 kg
Type d'emballage 2	P06
Nb produits dans l'emballage 2	12
Hauteur de l'emballage 2	75,000 cm
Largeur de l'emballage 2	60,000 cm
Longueur de l'emballage 2	80,000 cm
Poids de l'emballage 2	42,232 kg

Garantie contractuelle



Garantie	18 mois
-----------------	---------

Environmental Data



Schneider Electric vise à atteindre le statut de Net Zero d'ici 2050 grâce à des partenariats avec la chaîne logistique, des matériaux à faible impact et une circularité via notre campagne en cours "Use Better, Use Longer, Use Again" pour prolonger la durée de vie des produits et leur recyclabilité.

[Environmental Data expliquées >](#)

Use Better

 Matières et Substances	
Emballage avec carton recyclé	Oui
Emballage sans plastique	Oui
Directive UE RoHS	Conformité proactive (produit hors de la portée juridique de la directive européenne RoHS)
Numéro SCIP	Eb402eec-70b4-4110-88ef-bfba25b2fe94
Règlementation REACH	Déclaration REACH
 Efficacité énergétique	
Le produit contribue aux émissions évitées	Yes

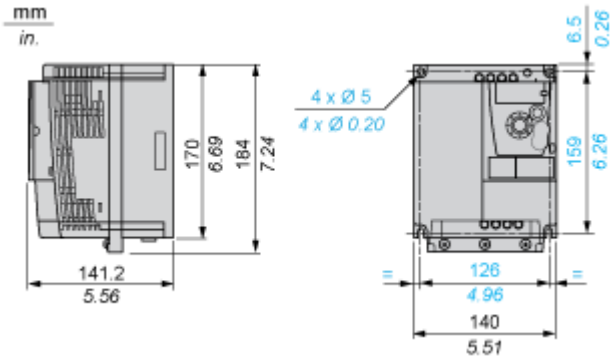
Use Again

 Réemballer et réuser	
Reprise	No
DEEE	 Le produit doit être éliminé sur les marchés de l'Union européenne à la suite d'une collecte spécifique des déchets et ne jamais finir dans des poubelles

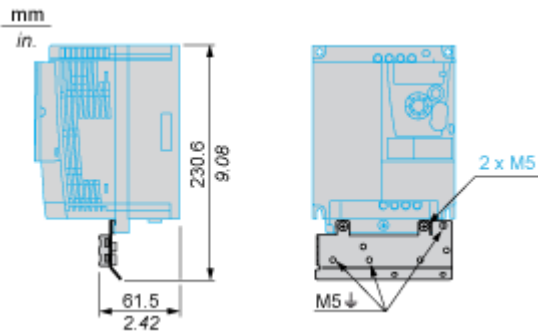
Encombrements

Dimensions

Variateur sans kit de conformité CEM



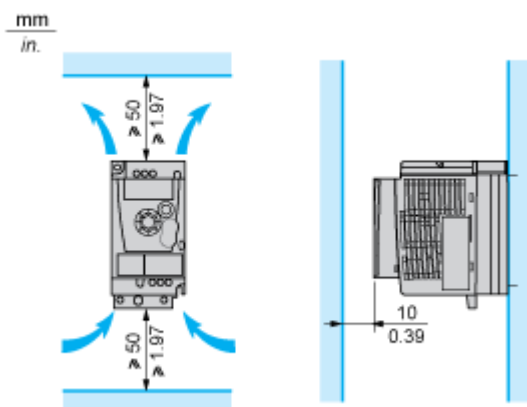
Variateur avec kit de conformité CEM



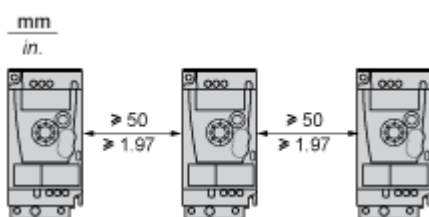
Montage et périmètre de sécurité

Recommandations de montage

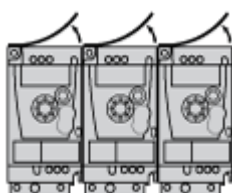
Dégagement pour montage vertical



Montage Type A

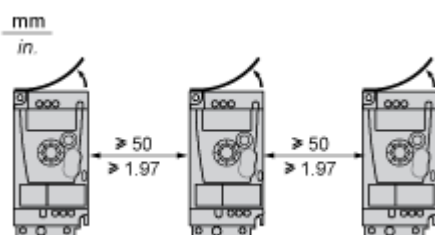


Montage Type B



Retirez le capot protecteur du haut du variateur.

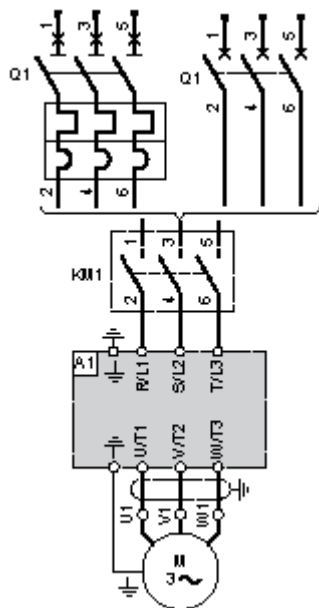
Montage Type C



Retirez le capot protecteur du haut du variateur.

Schémas de raccordement

Schéma de câblage de l'alimentation triphasée



A1 Variateur

KM1 Contacteur (uniquement si un circuit de contrôle est nécessaire)

Q1 Disjoncteur

Schémas recommandés

Contrôle 2 fils pour E/S logiques avec alimentation interne



LI1 : Marche directe

LI* : Marche inverse

A1 : Variateur

Contrôle 3 fils pour E/S logiques avec alimentation interne



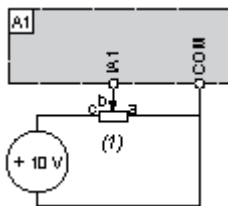
LI1 : Arrêt

LI2 : Marche directe

LI* : Marche inverse

A1 : Variateur

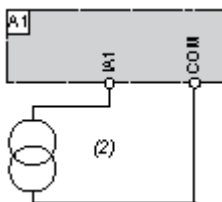
Entrée analogique configurée pour tension avec alimentation interne



(1) Potentiomètre de référence 2,2 k Ω ... 10 k Ω .

A1 : Variateur

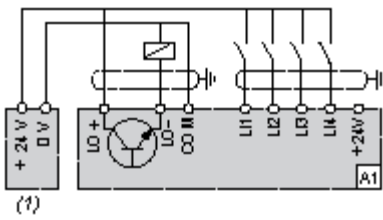
Entrée analogique configurée pour courant avec alimentation interne



(2) Alimentation 0-20 mA 4-20 mA

A1 : Variateur

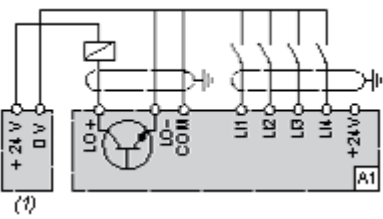
Connecté en logique positive avec alimentation externe 24 vcc



(1) Alimentation 24 vcc

A1 : Variateur

Connecté en logique négative avec alimentation externe 24 vcc

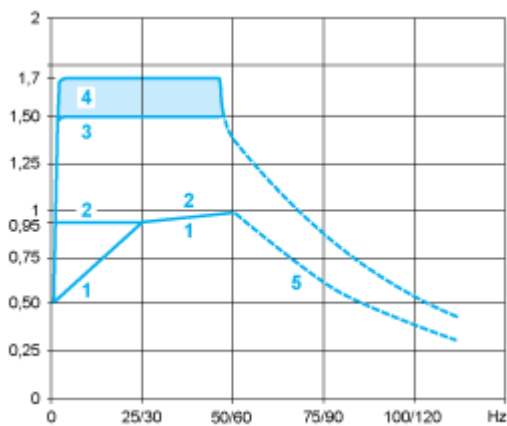


(1) Alimentation 24 vcc

A1 : Variateur

Courbes de performance

Courbes de couple



- 1 : Moteur à refroidissement interne : couple utile continu (1)
- 2 : Moteur à refroidissement forcé : couple utile continu
- 3 : Surcouple transitoire durant 60 s
- 4 : Surcouple transitoire durant 2 s
- 5 : Couple en survitesse à puissance constante (2)

(1) Pour les puissances nominales ≤ 250 W, la réduction de charge est de 20 % au lieu de 50 % à des fréquences très faibles.

(2) La fréquence nominale du moteur et la fréquence de sortie maximale peuvent être réglées entre 0,5 et 400 Hz. La capacité de survitesse mécanique du moteur sélectionné doit être vérifiée avec le fabricant.