

Fiche technique du produit

Spécifications



Harmony XALE - boîte à boutons vide - base et couvercle gris clair

XALE1

Statut commercial: Commercialisé

Principales

Gamme de produit	Harmony XALE
Type de produit ou équipement	Boîte à boutons vide
Nom de l'appareil	XALE
Destination du produit	Pour unités de commande et signalisation XB7 Ø 22 mm
Nombre de découpes	1 découpe
Couleur de la base du boîtier	Gris clair (RAL 7035)
Couleur du capot	Gris clair (RAL 7035)
Matière	ABS (acrylonitrile butadiène styrène)
Entrée de câble	2 masques, capacité de serrage: 16 mm 4 débouchures pour ISO M20
Vente par quantité indivisible	5
Degré de protection IP	IP54 se conformer à IEC 60529

Complémentaires

Variante de construction	Pour montage par le client
Poids du produit	0,08 kg
Marquage	CE

Environnement

Traitement de protection	TC
Température ambiante de stockage	-40...70 °C
Température ambiante de fonctionnement	-25...55 °C
Classe de protection contre les chocs électriques	Classe II se conformer à CEI 60536
Tenue aux chocs IK	IK05 conforme à IEC 62262
Normes	CEI 62208 CEI 60947-5-1 CEI 60947-5-5 IEC 60947-1

Emballage

Type d'emballage 1	PCE
Nb produits dans l'emballage 1	1
Hauteur de l'emballage 1	8,200 cm

Largeur de l'emballage 1	8,100 cm
Longueur de l'emballage 1	11,500 cm
Poids de l'emballage 1	72,000 g
Type d'emballage 2	BB1
Nb produits dans l'emballage 2	5
Hauteur de l'emballage 2	8,300 cm
Largeur de l'emballage 2	8,100 cm
Longueur de l'emballage 2	31,300 cm
Poids de l'emballage 2	414,000 g
Type d'emballage 3	S03
Nb produits dans l'emballage 3	45
Hauteur de l'emballage 3	30,000 cm
Largeur de l'emballage 3	30,000 cm
Longueur de l'emballage 3	40,000 cm
Poids de l'emballage 3	4,200 kg

Garantie contractuelle

Garantie	18 mois
-----------------	---------

Environmental Data

Schneider Electric vise à atteindre le statut de Net Zero d'ici 2050 grâce à des partenariats avec la chaîne logistique, des matériaux à faible impact et une circularité via notre campagne en cours "Use Better, Use Longer, Use Again" pour prolonger la durée de vie des produits et leur recyclabilité.

[Environmental Data expliquées >](#)

Empreinte environnementale

Empreinte carbone (kg CO2 eq.) 1

Profil environnemental [Profil environnemental du Produit](#)

Use Better

Matières et Substances

[Directive UE RoHS](#)

Conformité proactive (produit hors de la portée juridique de la directive européenne RoHS)

Règlementation REACH

[Déclaration REACH](#)

Use Again

Réemballer et réusiner

Profil Économie Circulaire

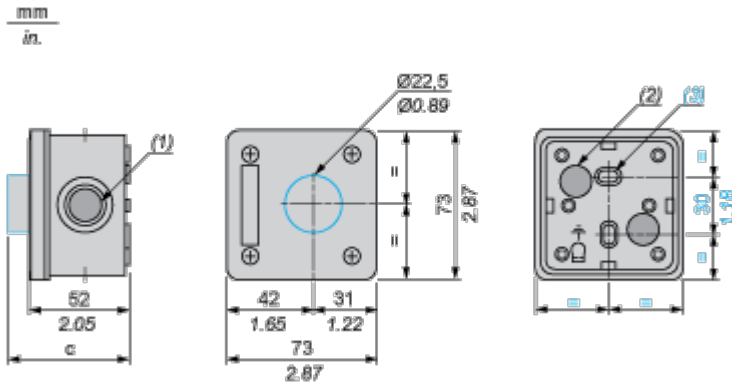
[Informations de fin de vie](#)

Reprise

No

Encombrements

Dimensions

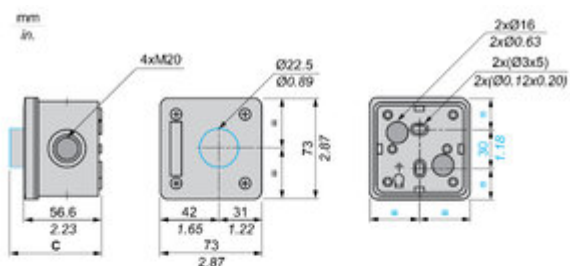


- (1) 4 défonçages ISO 20.
- (2) 2 défonçages pour entrée de câbles, capacité maximum de 16 mm (0.63 in.)
- (3) 2 trous de fixation oblongs défonçables : Ø 3 mm x 5 mm (0.12 in. x 0.20 in.)

Boîte XALE avec :	c (mm)	c (pouces)
Bouton-poussoir affleurant	61	2,40
Bouton-poussoir dépassant	63	2,48
Bouton-poussoir lumineux	66,5	2,62
Voyant lumineux	63	2,48
Arrêt d'urgence sans clé	81,5	3,21
Sélecteur avec poignée standard	76,5	3,,01
Commutateur à clé	92	3,62

Technical Illustration

Dimensions



C	mm	in.
XB7NA•, XB7NH•	61	2.40
XB7NL•	63	2.48
XB7NJ•, XB7NW•	66.5	2.62
XB7EV•	63	2.48
XB7NS•, XB7ES•	81.5	3.21
XB7ND•	76.5	3.01
XB7NG•	92	3.62